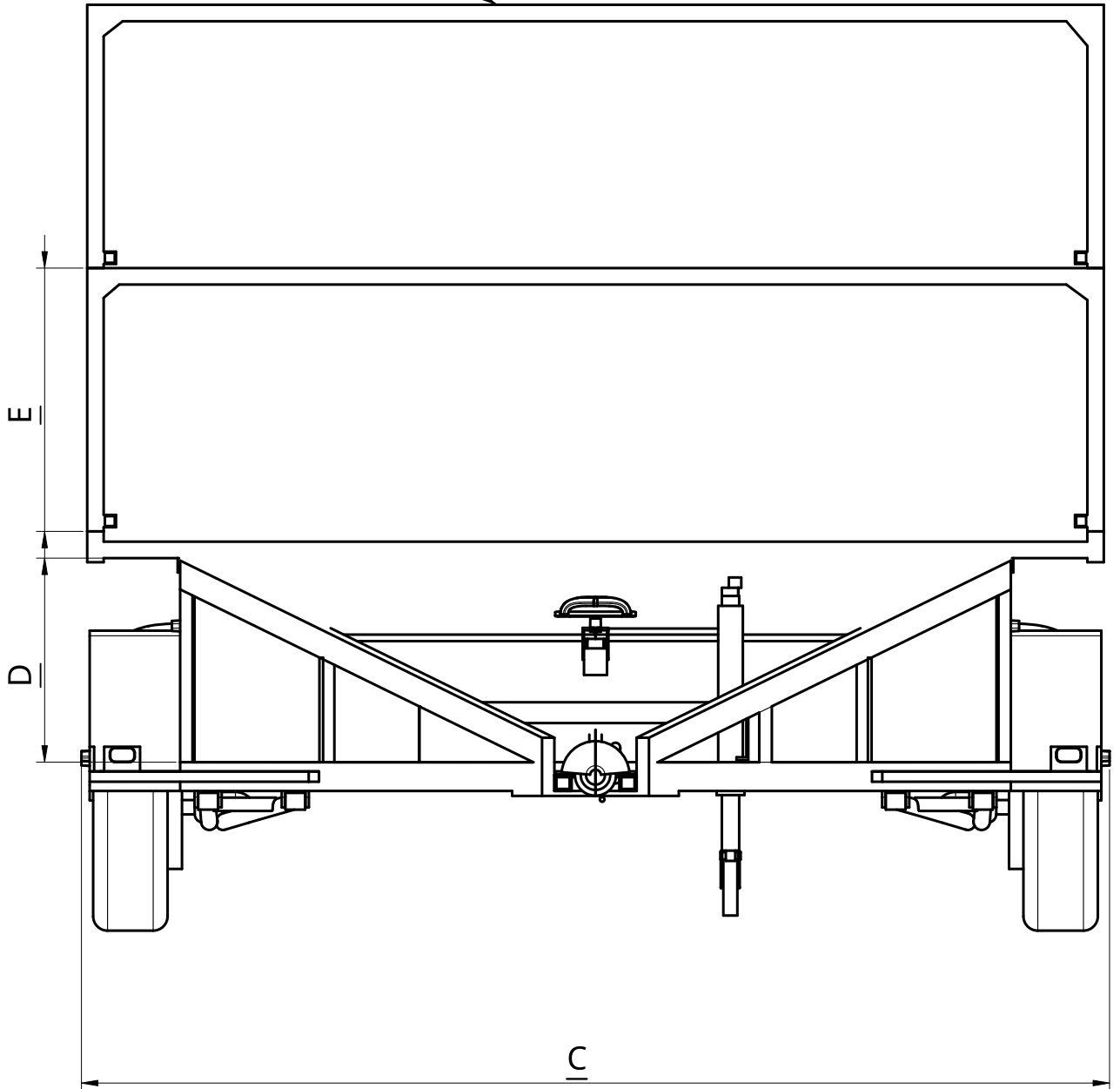


Revetement de protection en option



**Mesure E :**  
*Hauteur des réhausses.*

**Mesure D :**  
*Profondeur du bac.  
Minimum à définir par le fabricant.*

**Mesure C :** *largeur totale (comprise entre 2m et 2.42m).*

		TITLE	
		Remorque Wintech	
		SIZE <b>A4</b>	
		SCALE 1:16	WEIGHT
			SHEET 1 of 3

Prise aux normes Européennes : 11 faisceaux - Standard

*Adaptateur 7 faisceaux en option (\*feux non compatible avec prise 7 faisceaux).*

Feux de stop/freins - Feux clignotants - Feux de position - \* Feux anti-brouillard - \*Feu de recul.

Roue de secours (standard)

Rallonge. (1.2m déplié)

**Mesure A :**

*P.T.A.C*

**Mesure B :**

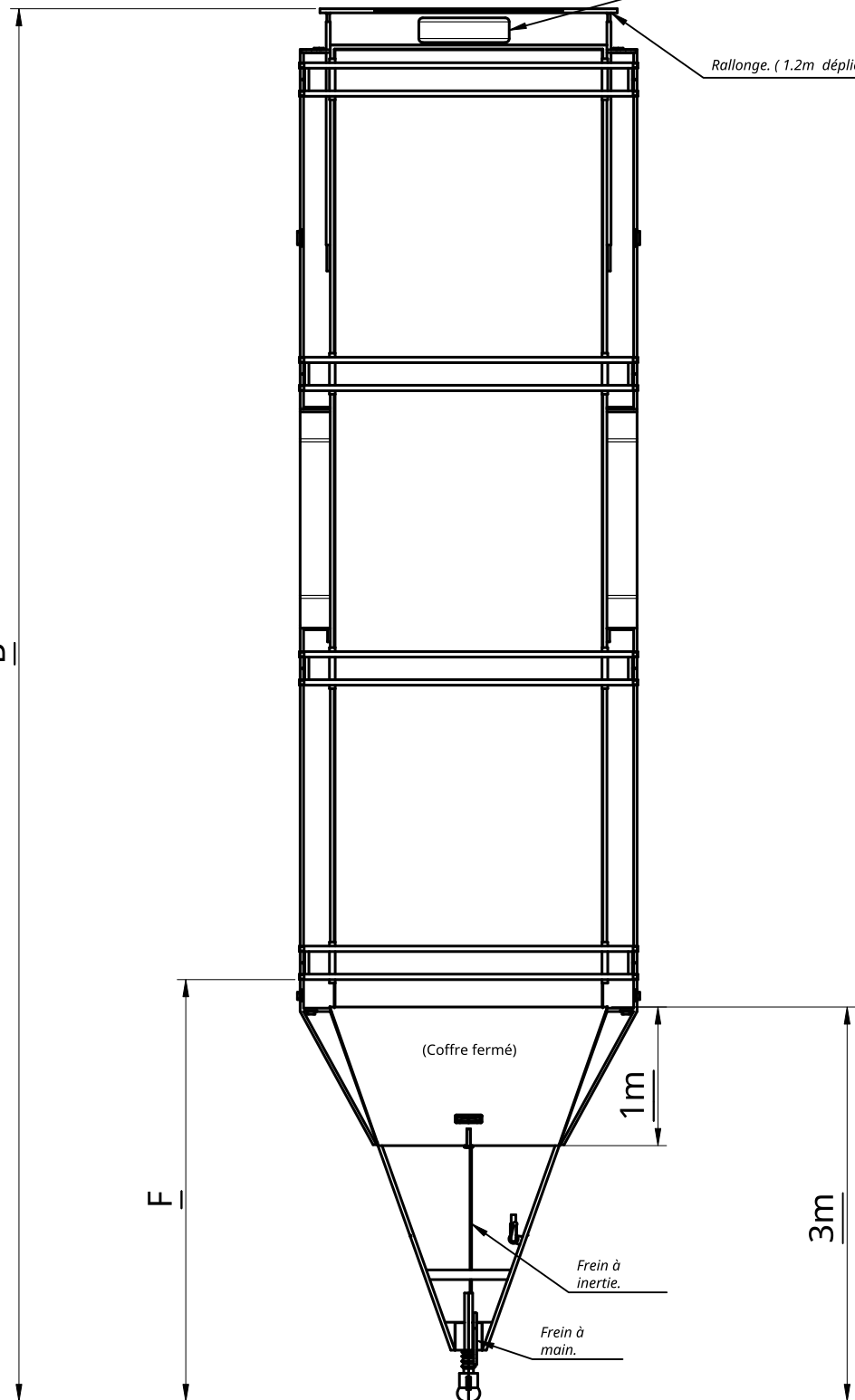
*Longueur Totale ( réglé au minimum)*

B

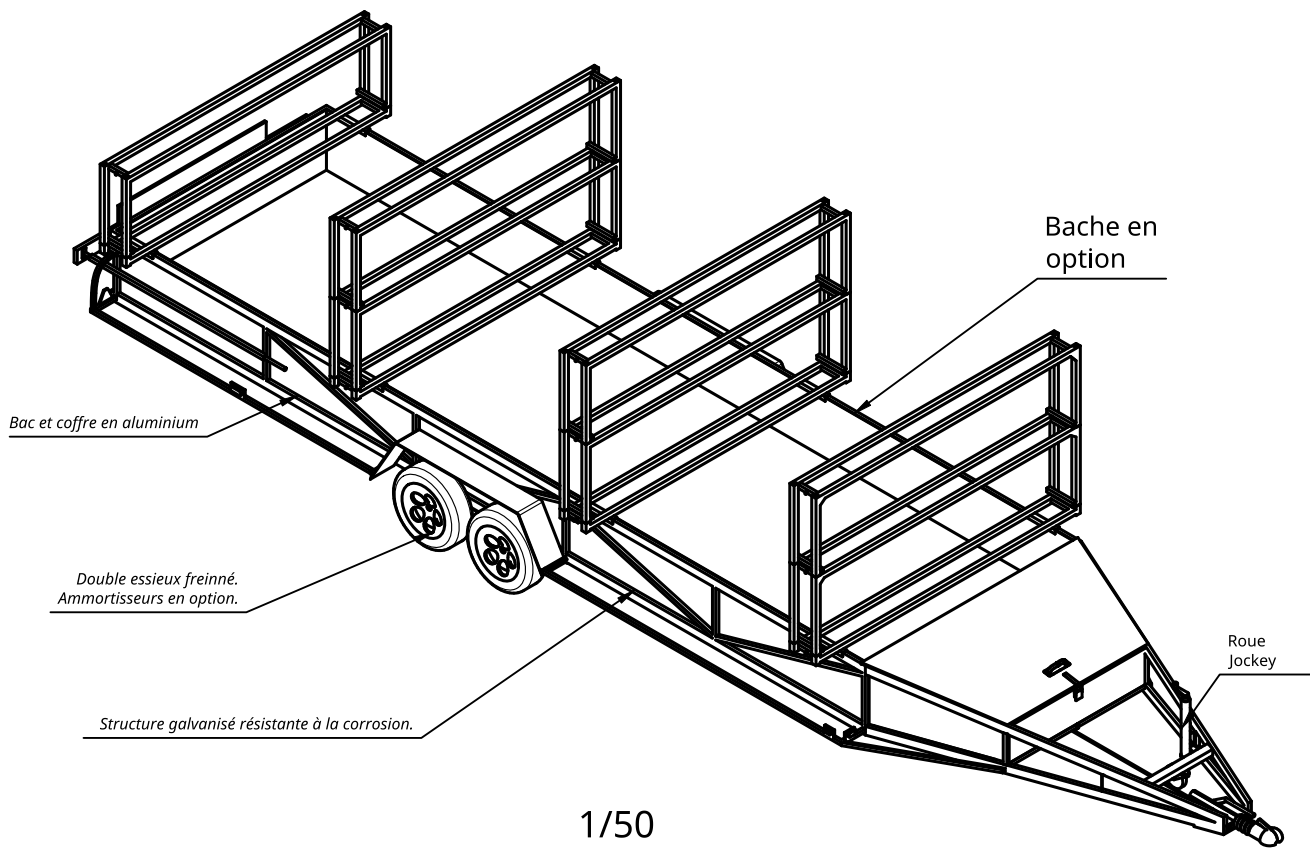
**Mesure F :**

*Distance entre la boule et la première réhausse.*

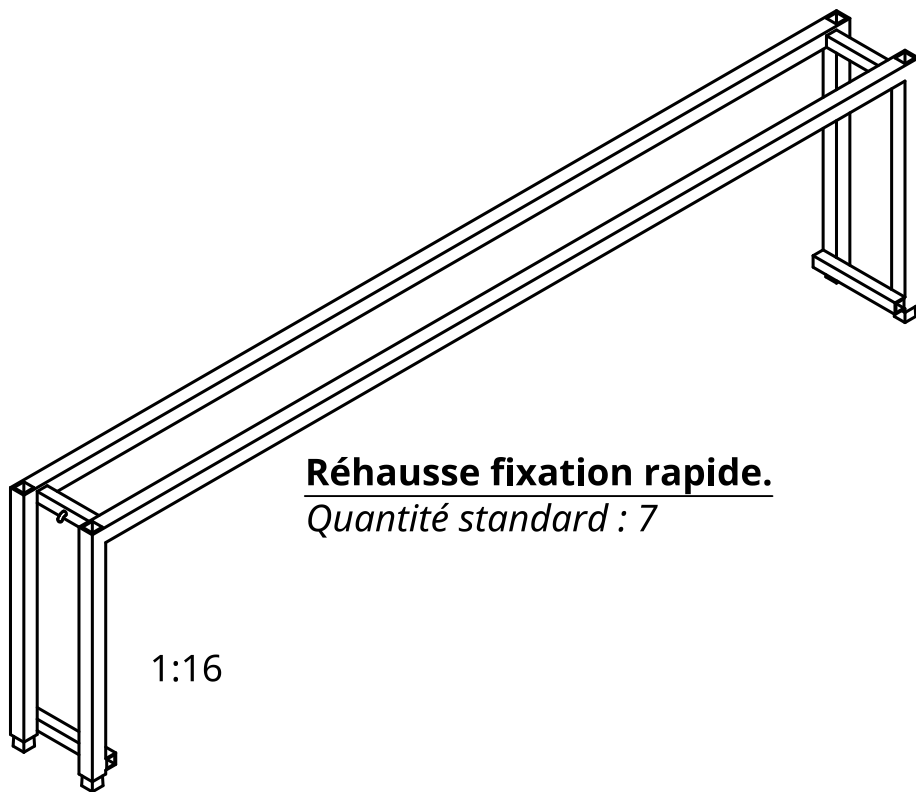
F



			TITLE	Remorque Wintech	
			SIZE	A4	
			SCALE	1:50	WEIGHT
			SHEET	2 of 3	



1/50



**Réhausse fixation rapide.**  
*Quantité standard : 7*

1:16

		TITLE	
		Remorque Wintech	
SIZE	DWG NO.		
A4			
SCALE	WEIGHT	SHEET	
1:50		3 of 3	